

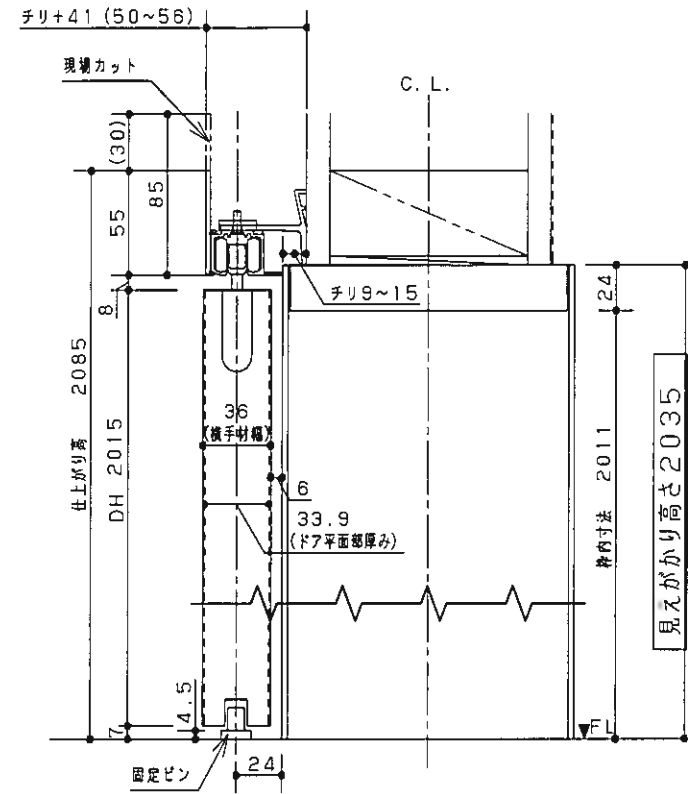
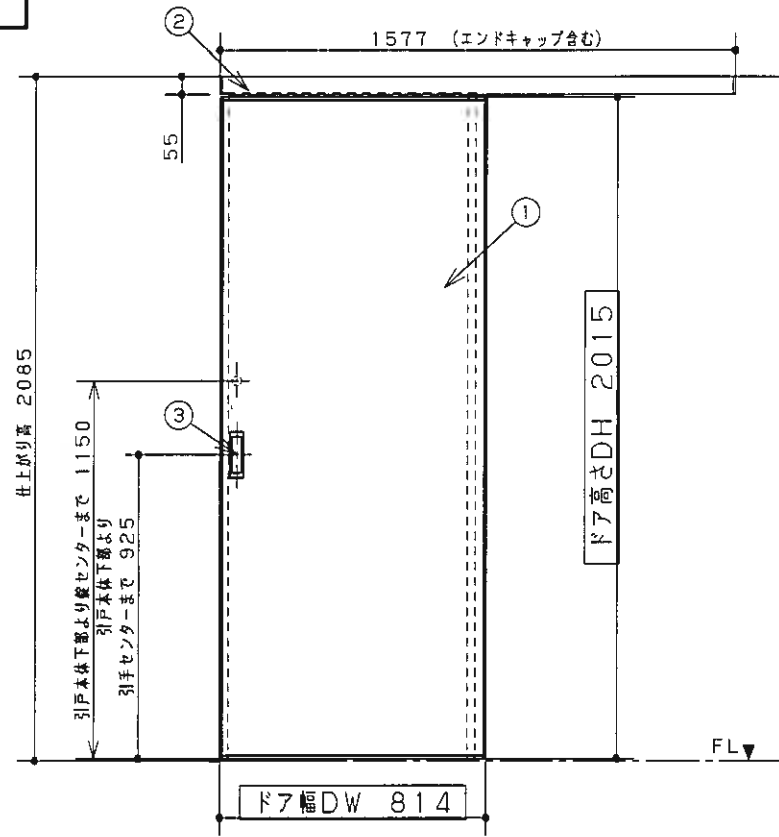
標準品

組合せ部材一覧表

No	品名	品番	数	備考
1	本体	MJNH●AAH1□	1	
2	上レール	MJNRAAN▲■	1	
3	引き手	MJNPC11BK	1	オフブラック
4	開口枠	MJNK△AAN1□	1	標準枠見込み以外は品番MJN29N
5	鎌錠受け枠	MJNTAAKL□	(1)	錠選定時のみ

●: デザイン記号 NA=フラット、NB=窓付  
 ■: 樹脂部品色 K=K色(濃色)、N=N色(中間色)、W=W色(白)  
 ▲、□: 色記号 TY=ウォールナット柄、EY=オーク柄、PY=ホワイト  
 △: 枠見込み AN=90mm、DN=155mm

主な仕様  
 ・基本商品 : AIMER 内装ドア 上吊アウトセット引戸  
 ・納まり : 固定枠納め  
           枠見込みX 標準: 90/155  
                           特注: 110/130/140/172/180  
 ・上レール長さ : L 1550 (エンドキャップ含む長さ1577)  
 ・引戸サイズ : DW 814 x DH 2015

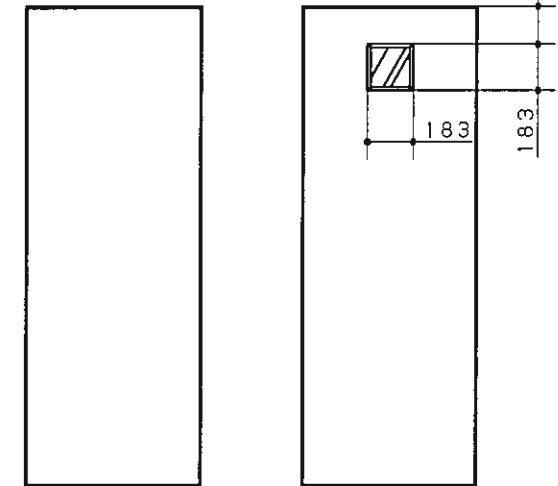


立面図

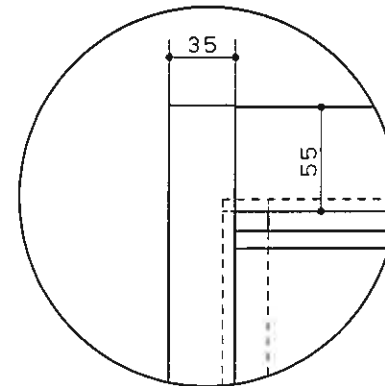
縦詳細図

フラット

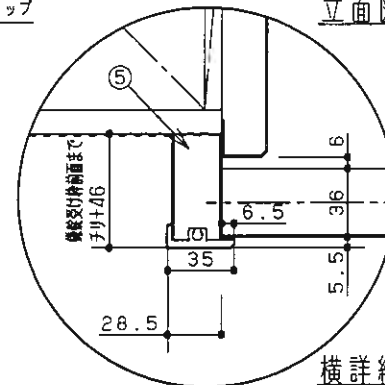
窓付



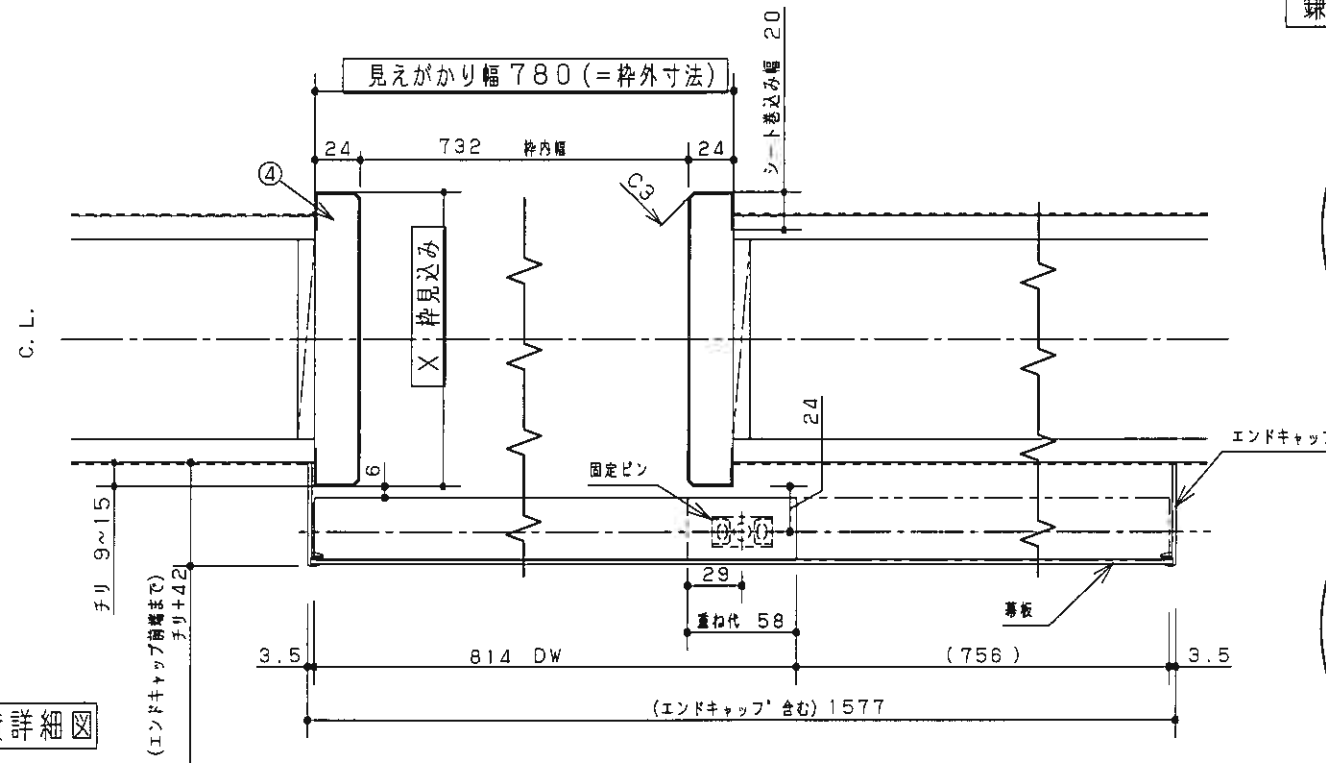
鎌錠受け枠を取付時の取り合い



立面図

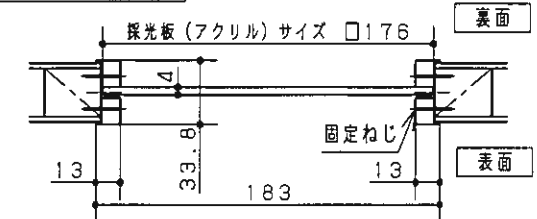


横詳細図



横詳細図

採光窓部詳細



AIMER 内装ドア

上吊アウトセット引戸 DW814 (UW780) 左引き手